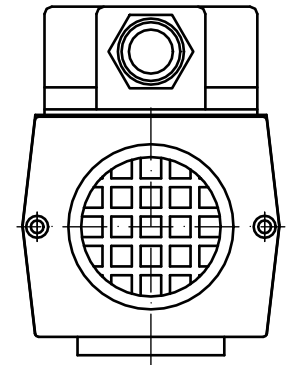
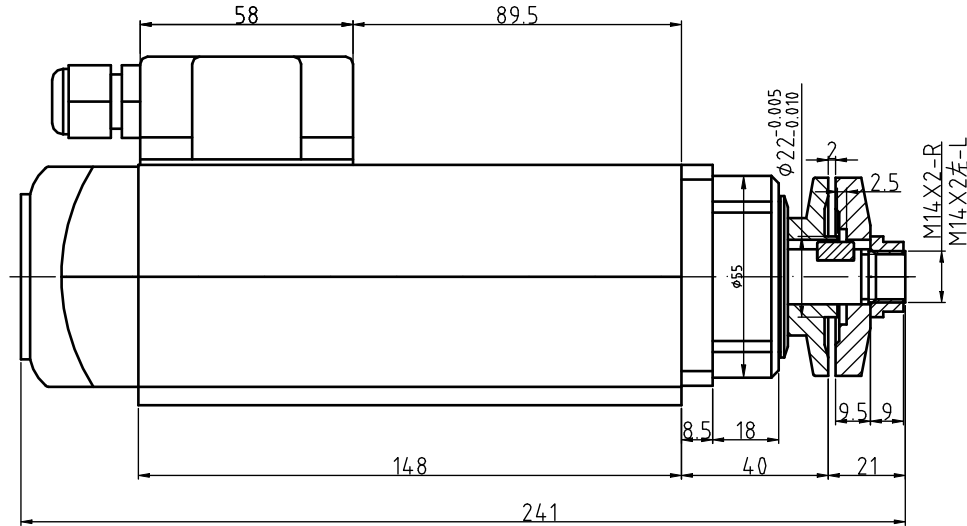
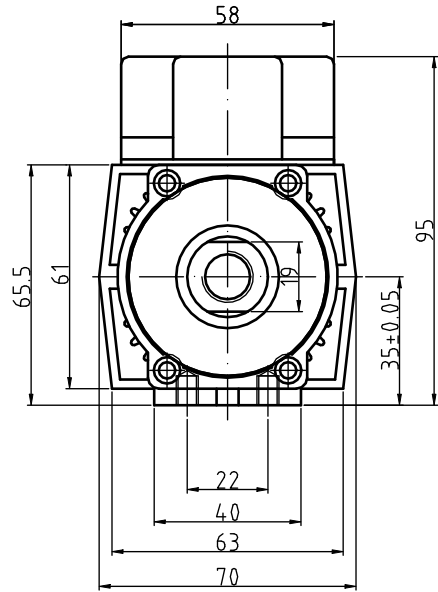
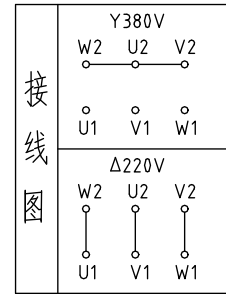
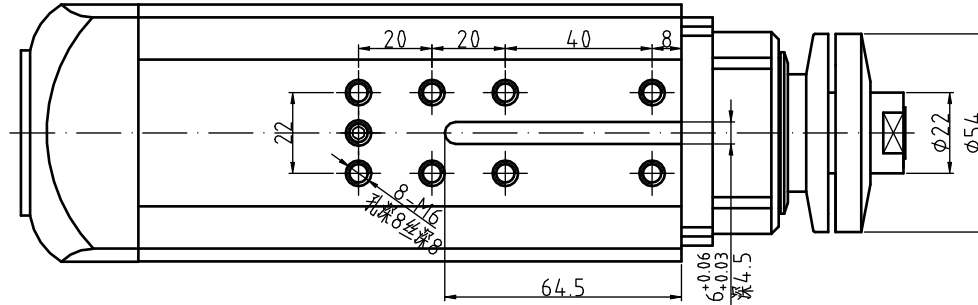
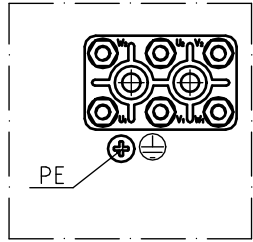


GDF35-12Z/0.75 外形图



GDF35-12Z/0.75
 功率 0.75kw
 电压 Y380V/Δ220V
 电流 Y2.1A/Δ3.7A
 频率 200Hz
 转速 12000r/min

重量: 3.0KG
 轴端连接: 圆柱键连接
 冷却方式: 风冷
 轴承润滑方式: 耐高温润滑脂
 高精度深沟球轴承: 1X6005/1X6001
 旋转方向: 分左牙L/右牙R旋向, 成对使用!

特别注意: 按装固定螺钉时必须涂上螺纹胶或加上弹簧垫圈以防止松动!